



### **Tierspielzeug - nicht unzerstörbar!**

Benutzung nur unter unmittelbarer Aufsicht von Erwachsenen! Nicht für Kinder geeignet!  
Gefahr des Verschluckens von Kleinteilen! - Gefahr der Strangulation!  
Der Aufbau muß von Erwachsenen durchgeführt werden - nach dem Zusammenbau ist eine Endkontrolle durchzuführen!

### **Huisdier Speelgoed- niet onverwoestbaar!**

Gebruik alléén onder strikt toezicht van een volwassene! - Niet geschikt voor kinderen!  
Gevaar voor inslikken van kleine onderdelen! - Risico tot wurging!  
Montage dient te gebeuren door volwassenen - controleren voor gebruik.

### **Jouet pour animal de compagnie - n'est pas indestructible!**

A utiliser sous la surveillance d'un adulte! - Ne convient pas aux enfants!  
Risque d'ingestion de petites pièces! Risque de strangulation!  
L'assemblage doit être assuré par un adulte - Verifier avant l'emploi.

### **Animal toy - not indestructible!**

Usage under direct supervision of adults only! Not suitable for children!  
Danger of swallowing of small pieces! Danger of strangulation!  
Adult assembly is required - check before use!

### **Giocattolo per animali - non è indistruttibile!**

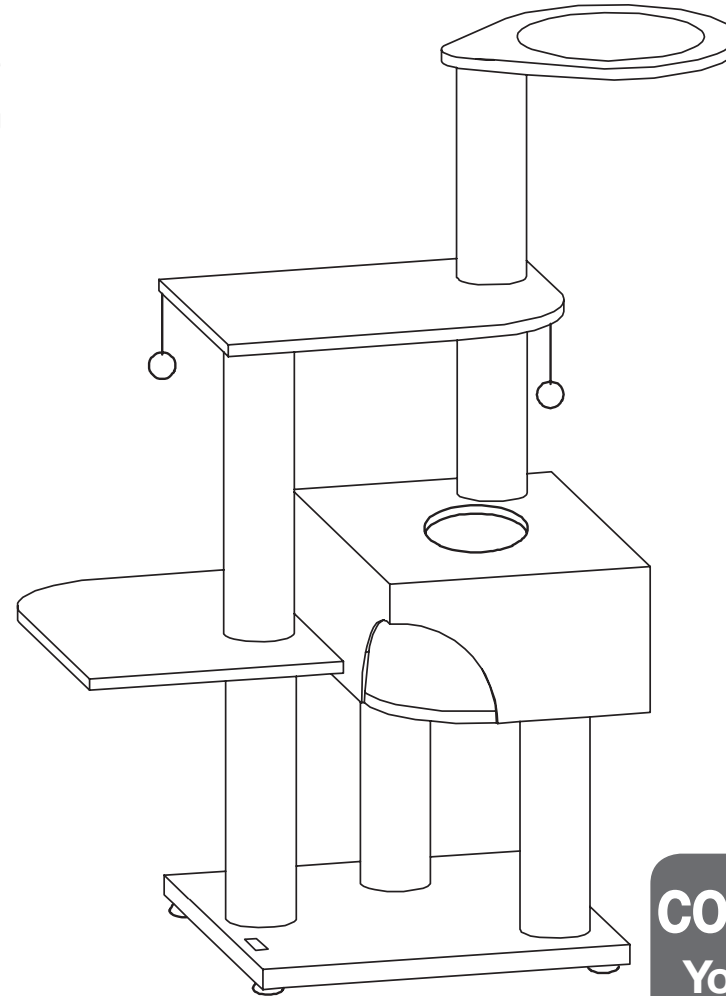
Utilizzare sotto la diretta supervisione degli adulti! - Non adatto per bambini!  
Pericolo di ingestione di piccole parti! - Pericolo di soffocamento!  
Adulti richiesti per controllo dell'assemblaggio - Controllare prima dell'uso.

### **Juguete para animales - no es indestructible!**

Usado bajo supervisión directa de adultos! - No es apto para niños!  
Peligro de ingestión de piezas pequeñas! - Peligro de asfixia!  
El montaje deberá ser realizado por adultos - Controlar antes del uso.

# Scratcher's dream

Katzenkratzmöbel | Kattenkrabmeubel | Meuble à chat  
Cat scratching furniture | Mueble para trepar | Saltagati



**comfort plus**  
Yosemite Valley

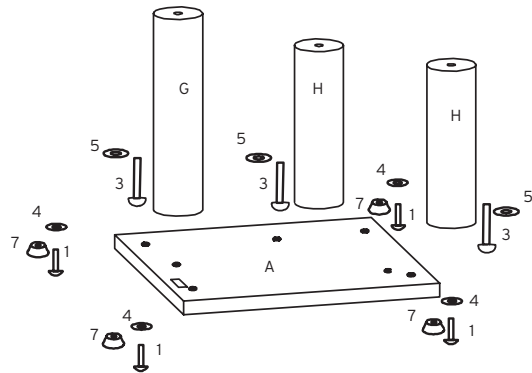
**431-428689**

**431-428696**

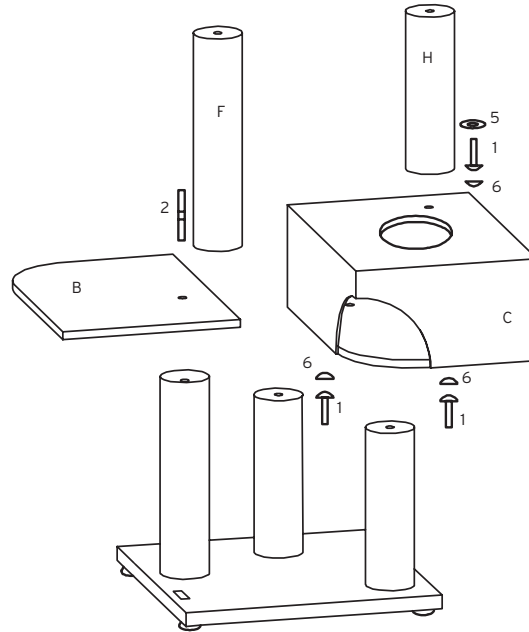
**431-428702**

**66 x 66 x 160 cm**

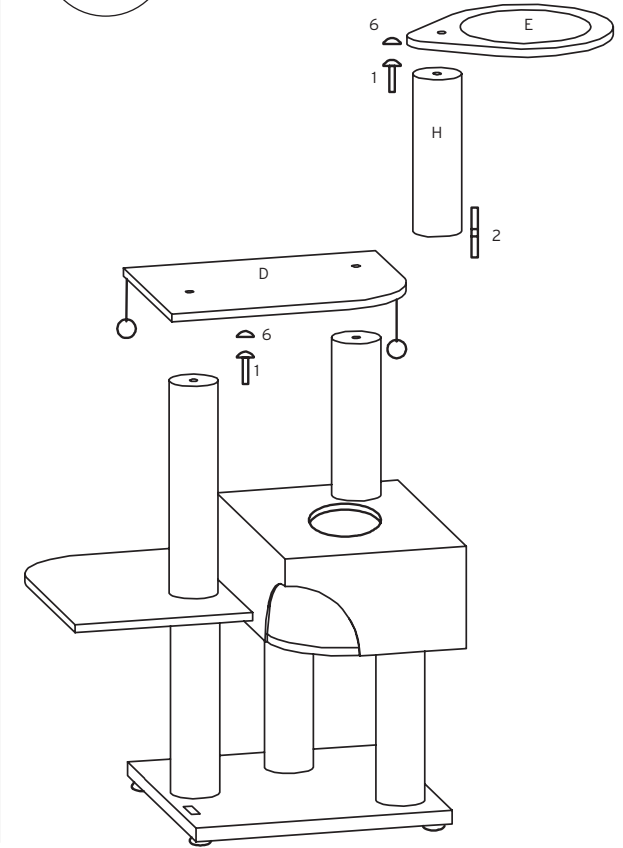
1





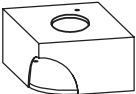

2














3



**Teile/ Delen/ Pièces/ Parts/ Parti/ Piezas:**

- 1x  66 x 66 x 4,5 cm (A)
- 1x  65 x 46 x 2,5 cm (B)
- 1x  66 x 47 x 27 cm (C)
- 1x  65 x 46 x 2,5 cm (D)

- 1x  Ø 53 x 44 x 2,5 cm (E)
- 1x  Ø 12 x 54 cm (F)
- 1x  Ø 12 x 50 cm (G)
- 4x  Ø 12 x 40 cm (H)

- 9x  Ø10 x 45 mm (1)
- 2x  Ø10 x 80 mm (2)
- 3x  Ø10 x 80 mm (3)
- 4x  Ø24 mm (4)
- 4x  Ø40 mm (5)
- 5x  cover (6)
- 4x  (7)

